

Elektronička trofazna višetarifna brojila djelatne ili djelatne i jalove energije **MT372** su namjenjena prije svega dereguliranom tržištu energije, a omogućavaju daljinsko očitavanje energije i upravljanje potrošnje u trofaznim četverožičnim mrežama, u koje se priključuju izravno ili poluizravno. Po mjeriteljskim i tehničkim značajkama brojila ispunjavaju sve zahtjeve međunarodnih normi IEC 62053-21 i IEC 62052-11 za brojila djelatne energije razreda 2 ili 1, te IEC 62053-23 za brojila jalove energije razreda 3 ili 2, a konstruirana i proizvedena su prema normi ISO 9001. Brojila su namjenjena mjerenjima u kućanstvima i kod malih privrednih potrošača. Za daljinsku dvosmjernu komunikaciju su u brojila ugrađeni ili sučelje RS485 ili GSM-GPRS modem, s unutarnjom ili vanjskom antenom. Modularna konstrukcija omogućava veliku fleksibilnost i funkcionalnost brojila. Izabrana mjerna metoda, ugrađeni elementi i proizvodni postupci jamče dug životni vijek, mjernu stabilnost i veliku pouzdanost brojila u eksploataciji bez održavanja ili ponovnog baždarenja.

MT372

Trofazno brojilo s GSM/GPRS modemom ili sučeljem RS485 za daljinsko očitavanje podataka i izlazom za upravljanje potrošnje



		Djelatna ili djelatna i jalova energija
		Isto-, dvosmjerno ili apsolutno mjerenje
		Višetarifno registriranje (maks. 4 tarife)
		Unutarnji sat sinkroniziran preko komunikac. kanala
		Višefaznost
		Vremenski profili - 1 ili 2 kanala
		Knjiga događaja
		Komunikacijski protokol
		AMR komunikacija: GSM, GPRS

- Potpuno integrirani GSM/GPRS modem (opcija)
- Automatsko očitavanje brojila i alarmna SMS poruka u centar (opcija)
- 'Ugradi i idi' – jednostavan, brz i lak postupak ugradnje brojila
- Ulazi za očitavanje vodomjera, plinomjera ili brojila toplotne energije
- Releji za daljinsko i lokalno upravljanje potrošnje energije (opcija)
- Vanjska trolpolna sklopka za daljinsko isključivanje potrošača (opcija)
- Indikacija radnog stanja brojila
- Visoka otpornost na elektromagnetne smetnje

FUNKCIJSKI I TEHNIČKI PODACI

Kučište

Kompaktno kućište od samougasivog UV stabiliziranog polikarbonata osigurava dvostruku izolaciju te izvrsnu mehaničku zaštitu.

Mreže za ugradnju

Brojila se mogu ugraditi u trofazne četvero- i trožične kao i u jednofazne mreže, pri čemu mjere energiju s deklariranom točnošću

Mjerene i registrirane veličine

Brojila mjere djelatnu ili djelatnu i jalovu energiju i snagu u jednom (A+, R+) ili dva smjera protoka (A+, R+, A-, R-), a na zahtjev kao sumu apsolutnih vrijednosti po fazama IA1. Maksimalna snaga s namjestivim mjernim periodom 5, 15, 30 ili 60 minuta. Drugi periodi na zahtjev.

Parametre kvaliteta energije

Brojila mjere efektivne vrijednosti faznih napona i struja; donje i gornje granice napona, nestanak napona u mreži i faktor snage.

Višetarifno registriranje

Brojila omogućavaju programiranje kompleksnih tarifnih programa po dnevnom, tjednom i godišnjem programu s najviše 4 sezona i 4 tarifa. Moguće programiranje praznika i automatskog prelaska sa zimskog na ljetno vrijeme, a kalendar u unutarnjem satu uzima u obzir prestupne godine.

Registriranje vremenskih profila

Registrator vremenskih profila s dva kanala s po 16 objekata omogućava registriranje krivulji opterećenja i drugih podataka ili statusa. Kapacitet registratora pri 15-minutnom periodu i jednom kanalu je 190 dana. Registracijski je period namjestiv na 15, 30, 60 minuta ili 1 dan. Drugi periodi na zahtjev.

Sat realnog vremena

Točnost ugrađenog sata realnog vremena je bolja od propisane normom IEC 62054-21. Kao pričuvno napajanje služi super kondenzator, koji obezbjeđuje pričuvni hod sata 10 dana. Moguće je daljinski periodično sinkroniziranje sata preko komunikacijskog kanala.

Brojila s ugrađenim sučeljem RS485 Brojila su namjenjena ugradnji u višestambene zgrade i naknadnu aplikaciju AMR sustava. Najviše 31 brojilo se može ugraditi u jednu RS485 petlju dužine do 1.200 m u kojoj je komunikator P2CC nadređena naprava.

AMR Komunikacija – GSM/GPRS

Na zahtjev se u brojilo ugrađuje GSM modem koji je potpuno integriran u brojilo. Modem radi na frekvencijama: 800 MHz, 900 MHz, 1.800 MHz, i 1.900 MHz. U brojilo je ugrađena visoko djelotvorna antena, a sklopni modul omogućava jednostavnu ugradnju vanjske antene u slučaju potrebe.

Zamjena SIM kartice

SIM kartica se može lako zamjeniti i automatski se registrira od strane GSM operatera. Ležište SIM kartice je konstruirano za visoko pouzdan spoj, a nalazi se ispod poklopca priključnice.

Svjetleće diode

Brojila imaju jednu ili dvije svjetleće diode za baždarenje i indiciranje rada brojila.

– Titra: struja kroz brojilo je veća od zaletne struje brojila. Frekvencija impulsa je srazmjerna opterećenju.

– Svjetli: Brojilo je pod naponom, struja je manja od zaletne struje brojila

– Ne svjetli: brojilo nije pod naponom.

Pokaznik od tekućeg kristala

Sedmostorastni pokaznik prema VDEW specifikaciji omogućava lako očitavanje svih podataka. Za identifikaciju prikazanih podataka koristi se OBIS kod prema IEC 62056-61. Signalne zastavice u donjem redu pokaznika indiciraju različite statuse brojila. Pokaznik omogućava dva načina prikazivanja podataka:

– automatsko prikazivanje podataka

– prikazivanje podataka na zahtjev.

Indikatori na pokazniku

Na pokazniku je indikator prisutva faznih napona L1, L2, L3. Signalne zastavice indiciraju trenutno važeću tarifu, da se čeka na izvršenje obračunskog reseta, komunikacijske statuse, fatalna pogreška brojila i daljinsko isključenje.

Indikatori komunikacije

– Indikator da je u tijeku komunikacija preko sučelja RS485 odnosno GSM modema.

Brojila s ugrađenim GSM modemom dodatno imaju:

– Indikator razine GSM signala (trostupanjski)

– Indikator da je modem registriran u GSM mreži.

Komunikacijski kanali

Optičko sučelje (prema IEC 62056-21): Služi za lokalno očitavanje i programiranje brojila.

Komunikacijski protokoli su IEC 62056-21, mod C ili DLMS protokol prema IEC 62056-46. Brzina prijenosa podataka je 9.600 bit/s.

RS485 (opcija): Služi za daljinsko očitavanje i programiranje brojila. Komunikacijski protokoli su IEC 62056-21 (IEC 61107), mod C ili DLMS protokol prema IEC 62056-46. Brzina prijenosa podataka je 9.600 bit/s.

M-sabirnica (opcija): Ugrađuje se na zahtjev umjesto impulsnih ulaza, a odgovara normama EN 13757-2 i EN 13757-3. Omogućava očitavanje podataka od najviše 4 vanjskih brojila na rastojanju do 50 m.

GSM/GPRS (opcija): Integriran GSM/GPRS modem koristi komunikacijski protokol DLMS prema IEC62056-46.

Slanje alarmne SMS poruke

Brojila s ugrađenim GSM modemom mogu u centar automatski poslati SMS poruku o nestanku napona u mreži.

Zaštita protiv zlorabe brojila

Na zahtjev se u brojilo ugrađuju detektori otvaranja poklopca brojila i/ili priključnice, a otvaranja se registriraju u knjigu događaja. Kod brojila s GSM modemom može se poslati i SMS poruka u centar.

Lokalno i daljinsko namještanje parametara brojila je zaštićeno višerazinskim lozinkama.

Razred točnosti (za djelatnu ener.)2 ili 1
(za jalovu energiju)3 ili 2
Nazivni napon Un3 x 230/400 V
Naponski opseg0,8 Un ... 1,15 Un
	Izravna Poluizr.
Osnovna struja Io5 A ili 10 A5 A
Maksimalna struja I _{max}85 A6 A
Nazivna frekvencija50 Hz
Radni temperaturni opseg-25°C ... +60°C
Prošireni temperaturni opseg-40°C ... +70°C
Temperatura skladištenja-45°C ... +85°C
Vlastita potroš. u strujnim granama<0.5 VA
Vlastita potroš. u napon. granama<2 W / 10 VA
Dielektrična čvrstoća4 kV, 50 Hz, 1 min
Udarni napon12 kV, 1,2/50 μs
Struja kratkog spoja50 I _{max}
Brzi tranzienti (burst) (IEC 61001-4-4)6 kV
Optičko sučeljeIEC 62056-21
Brzina prijenosa podataka19.200 bit/s
M-sabirnica (opcija)EN13757-2 i 3
Dimenzije (v x š x d)250 x 178 x 86 mm
Stupanj zaštite protiv prašine i vodeIP54
Masacca. 1,3 kg

Knjiga događaja

Može registrirati 128 događaja i statusa brojila zajedno s vremenom i datumom nastupanja.

Opcije

Na zahtjev se u brojilo mogu ugraditi:

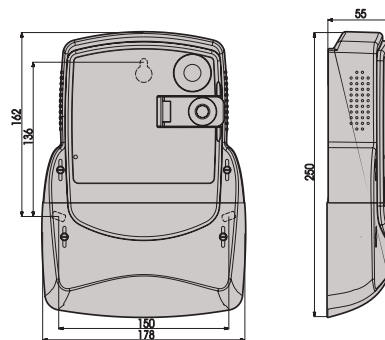
Izlazi za upravljanje potrošnje – bistabilan 6 A relej i/ili opto-mos relej 0,1 A za upravljanje potrošnje.

Impulсни ulazi za vanjska brojila – dva djelatna impulsnog ulaza klase B prema IEC 62053-31.

Alarmni ulaz – signalni ulaz tipa otvoreni kolektor.

Tropolna strujna sklopka 3x100 A – služi za daljinsko isključivanje / priključivanje potrošača, koja se na brojilo montira kao njegova produžena priključnica.

IZMJERE BROJILA (mm)



Zbog povremenih poboljšanja proizvoda stvarno isporučeni proizvodi mogu se razlikovati u pojedinim detaljima od podataka koji su navedeni u prospektu.

Iskraemeco, Mjerenje i upravljanje energijom d.o.o., Zagreb
10000 Zagreb, Žitnjak b.b., Hrvatska
Telefon: +385(0)1 240 62 34, 240 62 36, telefaks: +385(0)1 240 62 37
E-pošta: info@iskraemeco.hr
Izdavač: Iskraemeco. Pridržano pravo na promjene.