

Jednofazna indukcijska brojila **E840** namijenjena su za mjerenje djelatne električne energije u dvovodnim jednofaznim mrežama i izvedena su za izravni priključak. Brojila su sukladna s normom EN 60521 (IEC 521 i VDE 0418), a izrađena su prema normi ISO 9001.

Kućište brojila

Termoplastično ili bakelitno kućište brojila sa staklenim prozorčićem osiguravaju stupanj zaštite IP 53 (IEC 529).

Mjerni sustav

Mjerni je sustav tangencijalne izvedbe s naponskim i strujnim elektromagnetom, AlNiCo kočnim magnetom i rotorom. Donji je ležaj rotora kuglični i dvozdjeljni, a gornji klizni s vodećim trnom. Način izradbe mjernog sustava, uporabljena gradiva i proizvodni postupci osiguravaju točnost i dugi životni vijek brojila.

Brojčanik

Brojčanik je kolutne izvedbe, sa 6 ili 7 mjesta i s pužnim prijenosom okretaja rotora.

Priključnica

Priključnica je od bakelita. Poklopac priključnice može biti u dugoj ili kratkoj izvedbi. Mesingane priključne spojnice omogućavaju priključenje vodiča presjeka 25 mm². Po potrebi su ugrađene pomoćne spojnice za priključenje tarife i/ili impulsni izlaz.

Impulsni izlaz

Brojila mogu biti opremljena sa SO (DIN 43864) ili relejnim impulsnim izlazom. Očitavanje broja okretaja odvija se indukcijski ili optički kod SO izlaza, odnosno optički kod relejnog izlaza.

Spriječavanje proturegistracije

Kočnica za sprječavanje proturegistracije (u slučaju suprotnog toka električne energije) serijski se ugrađuje u brojila s impulsnim izlazom, a u ostala se brojila ugrađuje na zahjev kupca.

TEHNIČKI PODACI

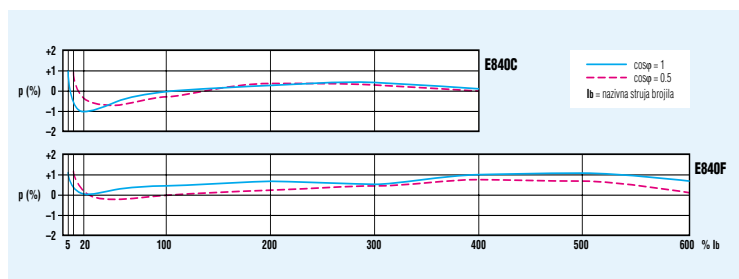
	E840C...	E840F...
Razred točnosti	2	
Nazivni napon U _n	230 V (naponi od 100 V do 500V prema zahtjevu)	
Nazivna frekvencija	50 Hz	
Nazivna struja	10 A	10 A
Najveća struja	40 A	60 A
Termička struja (1 sat)	1,2 I _{max}	
Stalnica brojila	600 okr./kWh	375 okr./kWh
Broj okretaja rotora (kod I _n)	23 okr./min	14,375 okr./min
Okretni moment (kod U _n , I _n , f _n)	4,70 x 10 ⁻⁴ Nm	4 x 10 ⁻⁴ Nm
Struja zaleta kod cosφ=1	0,005 I _n	
Prazni hod (bez opterećenja)	rotor miruje u području 0,8 U _n do 1,1 U _n	
Ispitni napon	4 kV, 50 Hz, 1 min.	
Udarni napon	> 7 kV, 1,2/50 μs	
Masa rotora	24 g	
Masa brojila	cca. 1,3 kg	
Temperaturno područje	0 °C ... +40 °C ili -20 °C ... +50 °C	

OZNAČIVANJE BROJILA

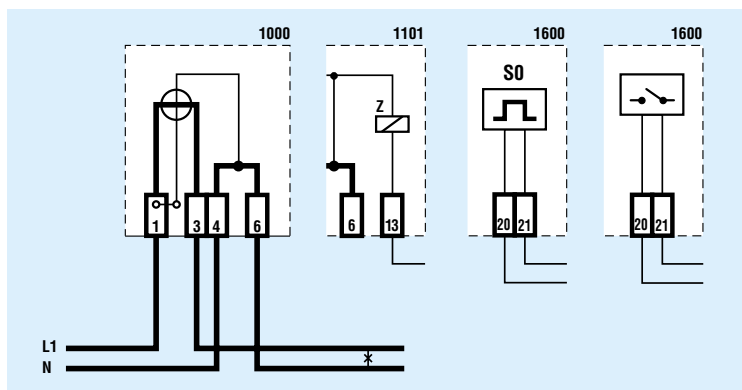
E840FDV-02

- E** – jednofazno dvovodno brojilo
- 840** – izvedba mjernog sustava i kućišta
- C** – strujno opterećenje 400%
- F** – strujno opterećenje 600%
- D** – (bez oznake) jednotarifni brojčanik
- D** – dvotarifni brojčanik
- V** – (bez oznake) temp. područje rada (0 °C do + 40 °C)
- V** – za prošireno temp. područje rada (-20 °C do + 50 °C)
- 01** – bakelitni poklopac
- 02** – prozorni plastični poklopac
- 51 (52)** – induktivni davač impulsa (SO-DIN 43 864)
- 91 (92)** – optoelektronički davač impulsa (SO-DIN 43 864 ili relejni)

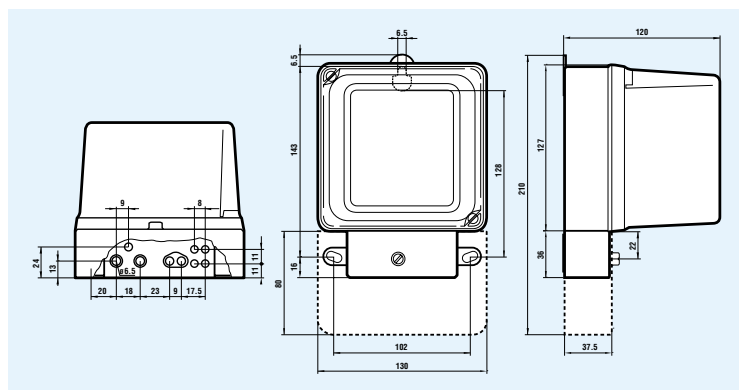
OPTERETNE KRIVULJE



PRIKLJUČNE SCHEME



IZMJERE



Zbog povremenih poboljšanja proizvoda stvarno isporučeni proizvodi mogu se razlikovati u pojedinim detaljima od podataka koji su navedeni u prospektu.